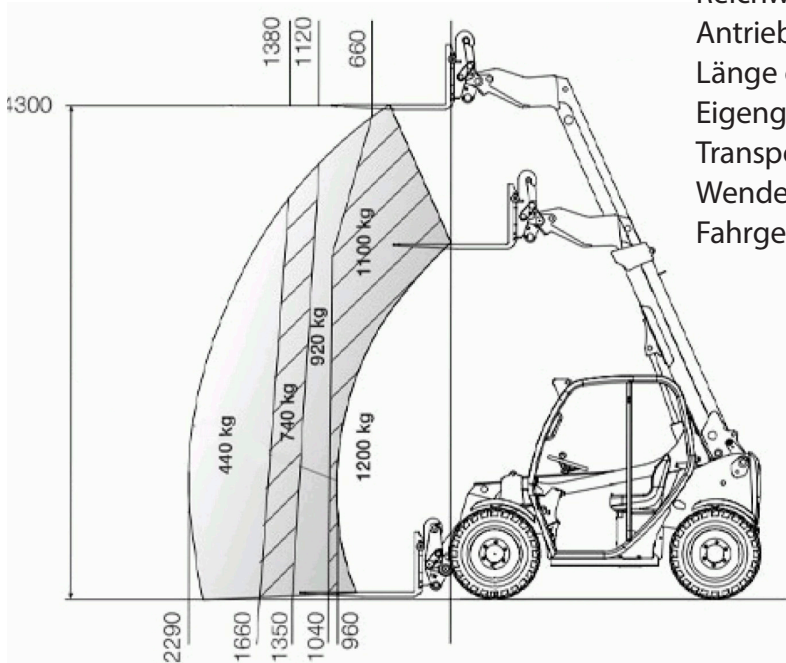




Teleskopstapler starr 4,3m / 1,2t

Kramer 1245

Diesel



Hubhöhe bis max.	4,30 m
Tragkraft bis max.	1200 kg
Reichweite bis max.	2,29 m
Antrieb	Diesel
Länge o. G./ Breite/ Höhe	3,25 / 1,59 / 1,95 m
Eigengewicht	2700 kg
Transportmöglichkeit	auf LKW oder Tieflader
Wenderadius (Außenkante Räder)	2,72 m
Fahrgeschwindigkeit	20 km/h

Besonderheiten:

- 3 Lenkmöglichkeiten: Allrad-, Straßen- und Versetzfahrtenkung
- Anbaugeräte: Gabelzinken 1,2m, Erdschaufel 0,5 cbm

